


Dell Vostro 3460/3560

Информация по установке и функциям

О предостережениях

 **ПРЕДУПРЕЖДЕНИЕ: ОСТОРОЖНО!** Указывает на потенциальную опасность повреждения оборудования, получения травмы или на угрозу для жизни.

Vostro 3460 — вид спереди и сзади

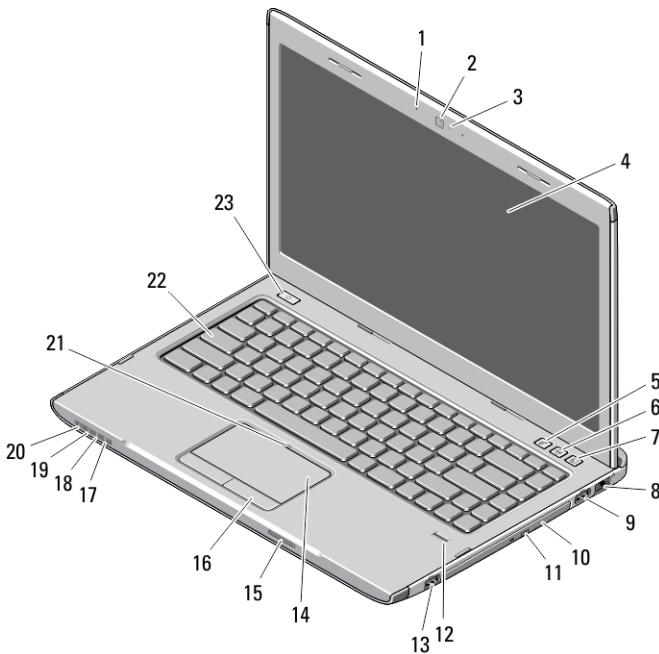


Рисунок 1. Вид спереди

1. микрофон
2. камера

3. индикатор состояния камеры
4. дисплей



03X5RYA00

нормативная модель: P34G,P24F
нормативный тип: P34G001,P24F001
2012 - 01

- | | |
|---|--|
| 5. Центр мобильности Windows | 16. кнопки сенсорной панели (2) |
| 6. Dell Support Center (центр поддержки Dell) | 17. индикатор состояния беспроводного соединения |
| 7. Диспетчер мгновенного запуска Dell | 18. индикатор состояния аккумулятора |
| 8. сетевой разъем | 19. индикатор состояния жесткого диска |
| 9. разъем USB 3,0 | 20. индикатор состояния питания |
| 10. оптический дисковод | 21. светодиодный индикатор отключения сенсорной панели |
| 11. кнопка открытия лотка оптического дисковода | 22. клавиатура |
| 12. считыватель отпечатка пальца | 23. кнопка питания |
| 13. разъем USB 3,0 | |
| 14. сенсорная панель | |
| 15. устройство чтения карт памяти Secure Digital (SD) | |

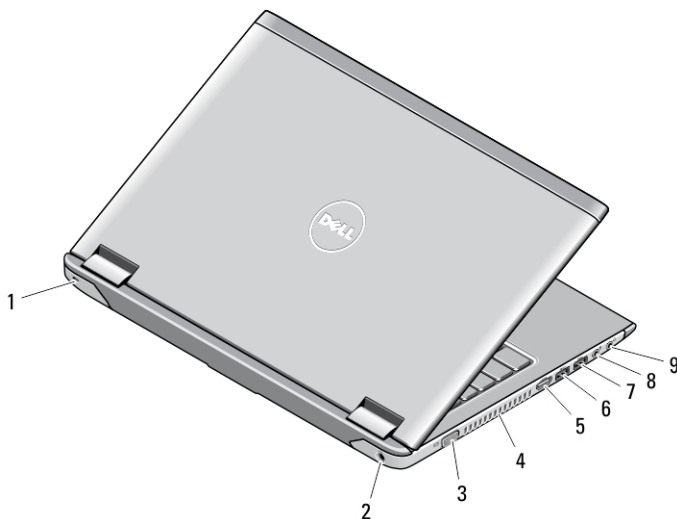


Рисунок 2. Вид сзади

- | | |
|-----------------------------|------------------------------|
| 1. гнездо защитного кабеля | 6. разъем USB 3,0 с питанием |
| 2. разъем питания | 7. разъем USB 3,0 |
| 3. разъем VGA | 8. разъем микрофона |
| 4. вентиляционные отверстия | 9. разъем для наушников |
| 5. разъем HDMI | |

Vostro 3560 — вид спереди и сзади

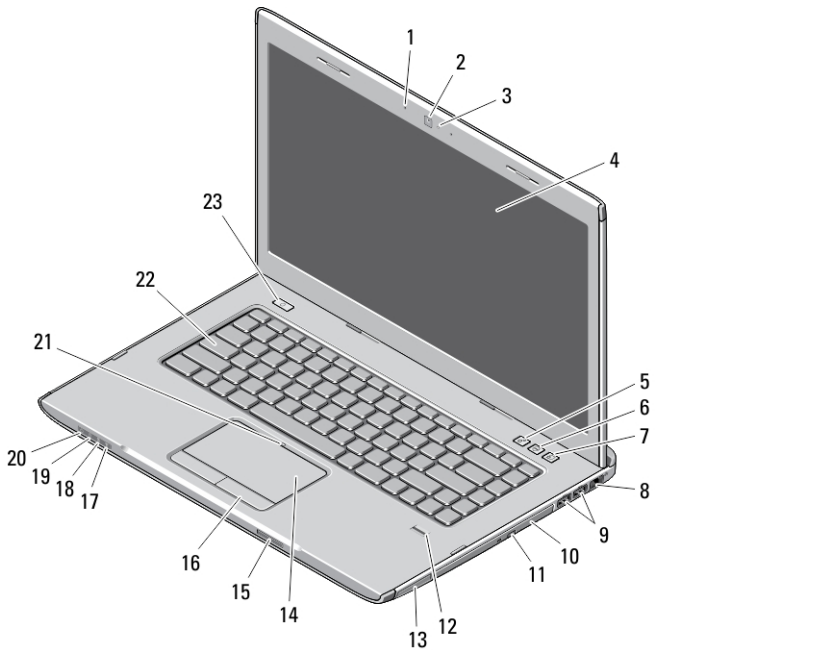


Рисунок 3. Вид спереди

- | | |
|---|--|
| 1. микрофон | 12. считыватель отпечатка пальца |
| 2. камера | 13. слот ExpressCard |
| 3. индикатор состояния камеры | 14. сенсорная панель |
| 4. дисплей | 15. устройство чтения карт памяти Secure Digital (SD) |
| 5. Центр мобильности Windows | 16. кнопки сенсорной панели (2) |
| 6. Dell Support Center (центр поддержки Dell) | 17. индикатор состояния беспроводного соединения |
| 7. Диспетчер мгновенного запуска Dell | 18. индикатор состояния аккумулятора |
| 8. сетевой разъем | 19. индикатор состояния жесткого диска |
| 9. разъемы USB 3,0 (2) | 20. индикатор состояния питания |
| 10. оптический дисковод | 21. светодиодный индикатор отключения сенсорной панели |
| 11. кнопка открытия лотка оптического дисковода | |

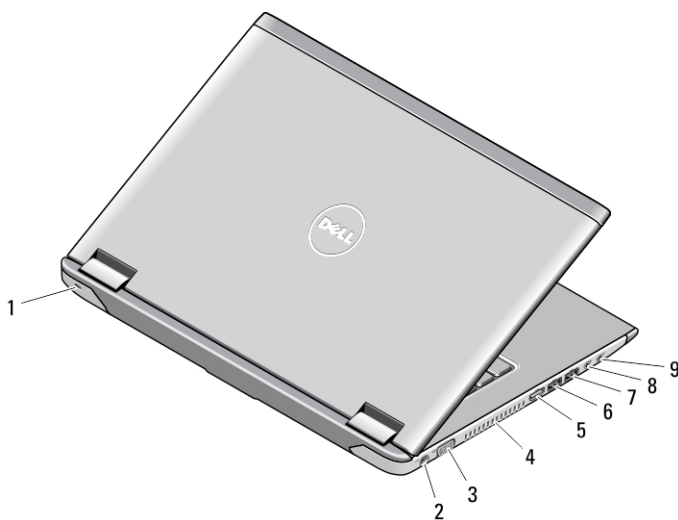



Рисунок 4. Вид сзади


- | | |
|-----------------------------|------------------------------|
| 1. гнездо защитного кабеля | 6. разъем USB 3,0 с питанием |
| 2. разъем питания | 7. разъем USB 3,0 |
| 3. разъем VGA | 8. разъем микрофона |
| 4. вентиляционные отверстия | 9. разъем для наушников |
| 5. разъем HDMI | |


Быстрая настройка



ПРЕДУПРЕЖДЕНИЕ: Перед тем как приступить к выполнению операций данного раздела, ознакомьтесь с указаниями по технике безопасности, прилагаемыми к компьютеру. Дополнительные сведения о рекомендуемых правилах техники безопасности можно посмотреть на веб-узле www.dell.com/regulatory_compliance.

 **ПРЕДУПРЕЖДЕНИЕ:** Адаптер переменного тока можно подключить к электросети в любой стране мира. Вместе с тем, в разных странах используются разные разъемы электропитания и сетевые фильтры. Использование несовместимого кабеля, а также неправильное подключение кабеля к сетевому фильтру или электросети могут привести к повреждению оборудования или пожару.

 **ОСТОРОЖНО:** При отсоединении кабеля адаптера переменного тока от компьютера возьмитесь за разъем кабеля адаптера, а не за сам кабель, и извлеките его уверенно, но осторожно, чтобы не повредить кабель. Во избежание повреждения кабеля адаптера при сматывании учитывайте угол, под которым кабель подсоединен к разъему.

 **ПРИМЕЧАНИЕ:** Некоторые устройства могут не входить в комплект поставки, если вы их не заказали.

1. Подсоедините адаптер переменного тока к соответствующему разъему на компьютере и к электрической розетке.

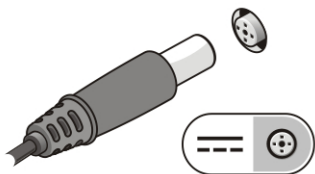


Рисунок 5. Адаптер переменного тока

2. Подсоедините сетевой кабель (заказывается дополнительно).

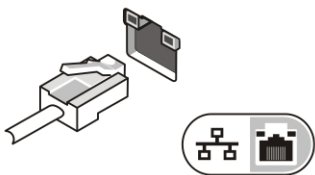


Рисунок 6. Сетевой разъем

3. Подсоедините устройства USB, такие как мышь или клавиатура (заказываются дополнительно).

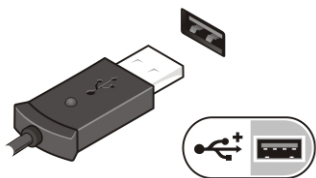


Рисунок 7. Разъем USB

4. Откройте дисплей компьютера и нажмите кнопку питания, чтобы включить компьютер.



Рисунок 8. Кнопка питания



ПРИМЕЧАНИЕ: Рекомендуется включить и выключить компьютер по крайней мере один раз перед установкой любых плат или подключением компьютера к стыковочному устройству или другому внешнему устройству, например принтеру.

Технические характеристики



ПРИМЕЧАНИЕ: Предложения в разных регионах могут отличаться друг от друга. Приводятся только те технические характеристики, которые по закону необходимо указывать при поставках компьютерной техники. Для просмотра дополнительной информации о конфигурации компьютера нажмите **Пуск** → **Справка и поддержка** и выберите нужный пункт для просмотра информации о компьютере.

Электропитание

Адаптер переменного тока

65 Вт и 90 Вт



ПРИМЕЧАНИЕ: Адаптер переменного тока мощностью 65 Вт поставляется только для компьютеров со встроенным видеоадаптером.

Входное напряжение

100–240 В переменного тока

Батарейка типа "таблетка"

Литиевая батарейка типа «таблетка»
CR2032, 3 В

Физические характеристики

Vostro 3460

Высота 30,10 мм

Ширина 345,50 мм

Глубина 244,0 мм

Вес (с аккумулятором и
оптическим дисководом) 2,36 кг

Vostro 3560

Высота 32,50 мм

Ширина 375,00 мм

Глубина 259,00 мм

Вес (с аккумулятором и
оптическим дисководом) 2,61 кг

Требования к окружающей среде

Рабочая температура:

от 0 °C до +35 °C

Information para NOM (únicamente para México)

Voltaje de alimentación

100 V CA – 240 V CA

Frecuencia

50 Hz – 60 Hz

Consumo eléctrico	1,50 A /1,60 A /1,70 A /2,50 A
Voltaje de salida	19,50 V de CC
Intensidad de salida	3,34 A /4,62 A

Источники дополнительной информации и ресурсов

Правила техники безопасности и нормативная документация входят в комплект поставки компьютера. Более подробную информацию можно найти на сайте Dell по адресу www.dell.com/regulatory_compliance. Сайт посвящен соответствию нормативным требованиям и содержит следующие материалы:

- рекомендуемые правила техники безопасности;
- сертификация на соответствие нормативным требованиям;
- эргономика.

На сайте www.dell.com содержится следующая дополнительная информация:

- гарантия;
- положения и условия (только для США);
- лицензионное соглашение конечного пользователя.

Более подробную информацию о продукте можно найти на сайте support.dell.com/manuals.

Информация, содержащаяся в данном документе, может быть изменена без уведомления.

© 2012 Dell Inc. Все права защищены.

Воспроизведение этих материалов в любой форме без письменного разрешения Dell Inc. строго запрещается.

Товарные знаки, упоминаемые в данном тексте: Dell™, логотип DELL, Dell Precision™, Precision ON™, ExpressCharge™, Latitude™, Latitude ON™, OptiPlex™, Vostro™ и Wi-Fi Catcher™ — являются товарными знаками Dell Inc. Intel®, Pentium®, Xeon®, Core™, Atom™, Centrino® и Celeron® являются охраняемыми товарными знаками или товарными знаками Intel Corporation в США и других странах. AMD® является охраняемым товарным знаком, а AMD Opteron™, AMD Phenom™, AMD Sempron™, AMD Athlon™, ATI Radeon™ и ATI FirePro™ — товарными знаками Advanced Micro Devices, Inc. Microsoft®, Windows®, MS-DOS®, Windows Vista®, кнопка «Пуск» Windows Vista и Office Outlook® являются охраняемыми товарными знаками или товарными знаками Microsoft Corporation в США и (или) в других странах. Blu-ray Disc™ является товарным знаком, принадлежащим Blu-ray Disc Association (BDA) и лицензированным для использования на дисках и плеерах. логотип Bluetooth® является охраняемым товарным знаком, принадлежащим Bluetooth® SIG, Inc., и любое использование

этого знака со стороны Dell Inc. разрешено лицензией. Wi-Fi® является охраняемым товарным знаком Wireless Ethernet Compatibility Alliance, Inc.

Другие товарные знаки и торговые названия могут быть использованы в настоящем документе в качестве ссылки на их владельцев и на названия их продуктов. Dell Inc. отказывается от прав собственности на любые товарные знаки и торговые названия, кроме своих собственных.